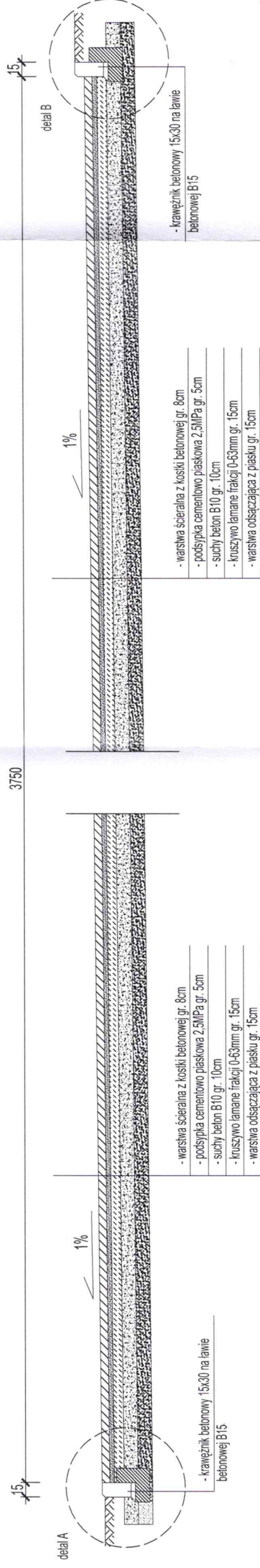
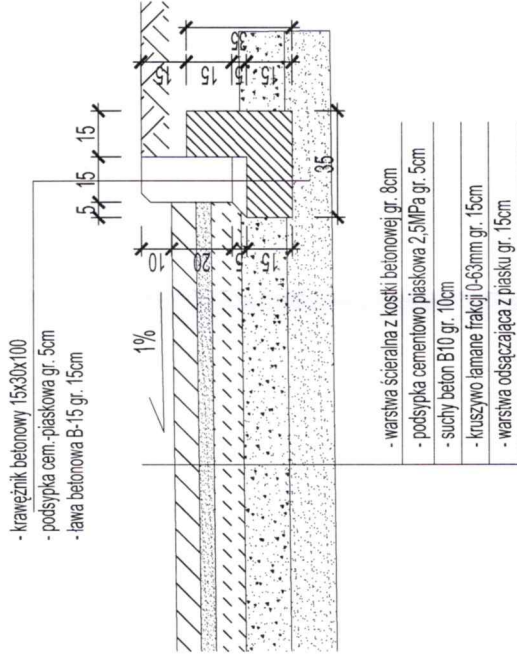


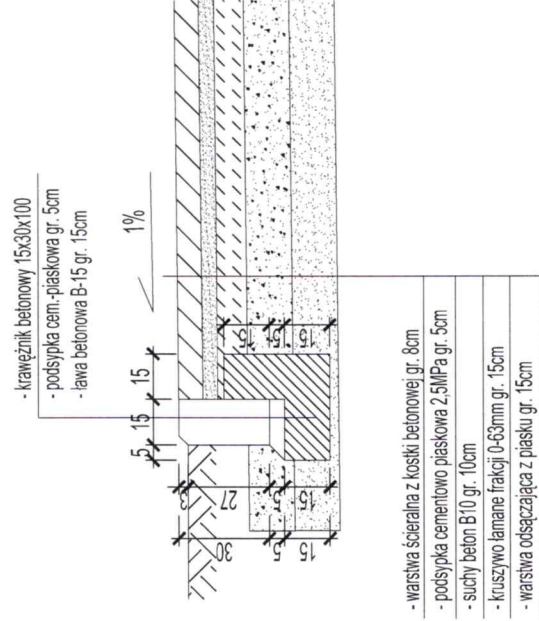
PRZEKRÓJ KONSTRUKCYJNY 1-1
SKALA 1:50



DETAIL B
SKALA 1:25



DETAIL A
SKALA 1:25



NAZWA PROJEKTU:		BUDOWA PARKINGU NAZIEMNEGO	
INWESTOR:	GMINA GNIEWOSZÓW ul. Lubelska 16 26-920 Gniewoszów	NR UPRAWNIENI:	specjalność drogowa LUB/0011/PWOD/13
LOKALIZACJA:	Działka nr ew. 508, 1242/2, obręb 0003 Gniewoszów jednostka ew. 140703_2, powiat Kozienice woj. mazowieckie	SPRAWDZAJĄCY:	mgr inż. Arkadiusz Jabłoński LUB/0247/PWBk/15
TEMAT RYSUNKU:	PRZEKROJE KONSTRUKCYJNE		
PROJEKTANT:	mgr inż. Paweł Chaba	PODPIS:	<i>[Signature]</i>
FAZA:	PROJEKT BUDOWLANY	BRANŻA:	DROGOWA
NR RYS.	D-1	DATA:	05.2019r.
		SKALA:	1:50